

**ENGENHARIA
DE COMPUTAÇÃO**

Novembro/2014

14**LEIA COM ATENÇÃO AS INSTRUÇÕES ABAIXO.**

1. Verifique se, além deste caderno, você recebeu o Caderno de Respostas, destinado à transcrição das respostas das questões de múltipla escolha (objetivas), das questões discursivas e do questionário de percepção da prova.
2. Confira se este caderno contém as questões discursivas e de múltipla escolha (objetivas), de formação geral e do componente específico da área, e as relativas à sua percepção da prova. As questões estão assim distribuídas:

Partes	Número das questões	Peso das questões no componente	Peso dos componentes no cálculo da nota
Formação Geral/Discursivas	D1 e D2	40%	25%
Formação Geral/Objetivas	1 a 8	60%	
Componente Específico/Discursivas	D3 a D5	15%	75%
Componente Específico/Objetivas	9 a 18	85%	
Núcleo de Conteúdos Básicos Núcleo de Conteúdos Profissionalizantes	19 a 35		
Questionário de Percepção da Prova	1 a 9	-	-

3. Verifique se a prova está completa e se o seu nome está correto no Caderno de Respostas. Caso contrário, avise imediatamente um dos responsáveis pela aplicação da prova. Você deve assinar o Caderno de Respostas no espaço próprio, com caneta esferográfica de tinta preta.
4. Observe as instruções sobre a marcação das respostas das questões de múltipla escolha (apenas uma resposta por questão), expressas no Caderno de Respostas.
5. Use caneta esferográfica de tinta preta, tanto para marcar as respostas das questões objetivas quanto para escrever as respostas das questões discursivas.
6. Responda cada questão discursiva em, no máximo, 15 linhas. Qualquer texto que ultrapassar o espaço destinado à resposta será desconsiderado.
7. Não use calculadora; não se comunique com os demais estudantes nem troque material com eles; não consulte material bibliográfico, cadernos ou anotações de qualquer espécie.
8. Você terá quatro horas para responder às questões de múltipla escolha e discursivas e ao questionário de percepção da prova.
9. Quando terminar, entregue ao Aplicador ou Fiscal o seu Caderno de Respostas.
10. **Atenção!** Você deverá permanecer, no mínimo, por uma hora, na sala de aplicação das provas e só poderá levar este Caderno de Prova após decorridas três horas do início do Exame.

QUESTÃO DISCURSIVA 1

Os desafios da mobilidade urbana associam-se à necessidade de desenvolvimento urbano sustentável. A ONU define esse desenvolvimento como aquele que assegura qualidade de vida, incluídos os componentes ecológicos, culturais, políticos, institucionais, sociais e econômicos que não comprometam a qualidade de vida das futuras gerações.

O espaço urbano brasileiro é marcado por inúmeros problemas cotidianos e por várias contradições. Uma das grandes questões em debate diz respeito à mobilidade urbana, uma vez que o momento é de motorização dos deslocamentos da população, por meio de transporte coletivo e individual.

Considere os dados do seguinte quadro.

Mobilidade urbana em cidade com mais de 500 mil habitantes		
Modalidade	Tipologia	Porcentagem (%)
Não motorizado	A pé	15,9
	Bicicleta	2,7
Motorizado coletivo	Ônibus municipal	22,2
	Ônibus metropolitano	4,5
	Metroferroviário	25,1
Motorizado individual	Automóvel	27,5
	Motocicleta	2,1

Tendo em vista o texto e o quadro de mobilidade urbana apresentados, redija um texto dissertativo, contemplando os seguintes aspectos:

- consequências, para o desenvolvimento sustentável, do uso mais frequente do transporte motorizado; (valor: 5,0 pontos)
- duas ações de intervenção que contribuam para a consolidação de política pública de incremento ao uso de bicicleta na cidade mencionada, assegurando-se o desenvolvimento sustentável. (valor: 5,0 pontos)

RASCUNHO

1	
2	
3	
4	
5	
6	
7	
8	
9	
10	
11	
12	
13	
14	
15	



QUESTÃO DISCURSIVA 2

Três jovens de 19 anos de idade, moradores de rua, foram presos em flagrante, nesta quarta-feira, por terem atado fogo em um jovem de 17 anos, guardador de carros. O motivo, segundo a 14.^a DP, foi uma “briga por ponto”. Um motorista deu “um trocado” ao menor, o que irritou os três moradores de rua, que também guardavam carros no local. O menor foi levado ao Hospital das Clínicas (HC) por PMs que passavam pelo local. Segundo o HC, ele teve queimaduras leves no ombro esquerdo, foi medicado e, em seguida, liberado. Os indiciados podem pegar de 12 a 30 anos de prisão, se ficar comprovado que a intenção era matar o menor. Caso contrário, conforme a 14.^a DP, os três poderão pegar de um a três anos de cadeia.

Disponível em: <<http://www1.folha.uol.com.br>>. Acesso em: 28 jul. 2013 (adaptado).

A partir da situação narrada, elabore um texto dissertativo sobre violência urbana, apresentando:

- a) análise de duas causas do tipo de violência descrita no texto; (valor: 7,0 pontos)
- b) dois fatores que contribuiriam para se evitar o fato descrito na notícia. (valor: 3,0 pontos)

RASCUNHO	
1	
2	
3	
4	
5	
6	
7	
8	
9	
10	
11	
12	
13	
14	
15	



QUESTÃO 01

O trecho da música “Nos Bailes da Vida”, de Milton Nascimento, “todo artista tem de ir aonde o povo está”, é antigo, e a música, de tão tocada, acabou por se tornar um estereótipo de tocadores de violões e de rodas de amigos em Visconde de Mauá, nos anos 1970. Em tempos digitais, porém, ela ficou mais atual do que nunca. É fácil entender o porquê: antigamente, quando a informação se concentrava em centros de exposição, veículos de comunicação, editoras, museus e gravadoras, era preciso passar por uma série de curadores, para garantir a publicação de um artigo ou livro, a gravação de um disco ou a produção de uma exposição. O mesmo funil, que poderia ser injusto e deixar grandes talentos de fora, simplesmente porque não tinham acesso às ferramentas, às pessoas ou às fontes de informação, também servia como filtro de qualidade. Tocar violão ou encenar uma peça de teatro em um grande auditório costumava ter um peso muito maior do que fazê-lo em um bar, um centro cultural ou uma calçada. Nas raras ocasiões em que esse valor se invertia, era justamente porque, para uso do espaço “alternativo”, havia mecanismos de seleção tão ou mais rígidos que os do espaço oficial.

RADFAHRER, L. **Todo artista tem de ir aonde o povo está**. Disponível em: <<http://novo.itaucultural.org.br>>. Acesso em: 29 jul. 2014 (adaptado).

A partir do texto acima, avalie as asserções a seguir e a relação proposta entre elas.

- I. O processo de evolução tecnológica da atualidade democratiza a produção e a divulgação de obras artísticas, reduzindo a importância que os centros de exposição tinham nos anos 1970.

PORQUE

- II. As novas tecnologias possibilitam que artistas sejam independentes, montem seus próprios ambientes de produção e disponibilizem seus trabalhos, de forma simples, para um grande número de pessoas.

A respeito dessas asserções, assinale a opção correta.

- A** As asserções I e II são proposições verdadeiras, e a II é uma justificativa correta da I.
B As asserções I e II são proposições verdadeiras, mas a II não é uma justificativa correta da I.
C A asserção I é uma proposição verdadeira, e a II é uma proposição falsa.
D A asserção I é uma proposição falsa, e a II é uma proposição verdadeira.
E As asserções I e II são proposições falsas.

QUESTÃO 02

Com a globalização da economia social por meio das organizações não governamentais, surgiu uma discussão do conceito de empresa, de sua forma de concepção junto às organizações brasileiras e de suas práticas. Cada vez mais, é necessário combinar as políticas públicas que priorizam modernidade e competitividade com o esforço de incorporação dos setores atrasados, mais intensivos de mão de obra.

Disponível em: <<http://unpan1.un.org>>. Acesso em: 4 ago. 2014 (adaptado).

A respeito dessa temática, avalie as afirmações a seguir.

- I. O terceiro setor é uma mistura dos dois setores econômicos clássicos da sociedade: o público, representado pelo Estado, e o privado, representado pelo empresariado em geral.
II. É o terceiro setor que viabiliza o acesso da sociedade à educação e ao desenvolvimento de técnicas industriais, econômicas, financeiras, políticas e ambientais.
III. A responsabilidade social tem resultado na alteração do perfil corporativo e estratégico das empresas, que têm reformulado a cultura e a filosofia que orientam as ações institucionais.

Está correto o que se afirma em

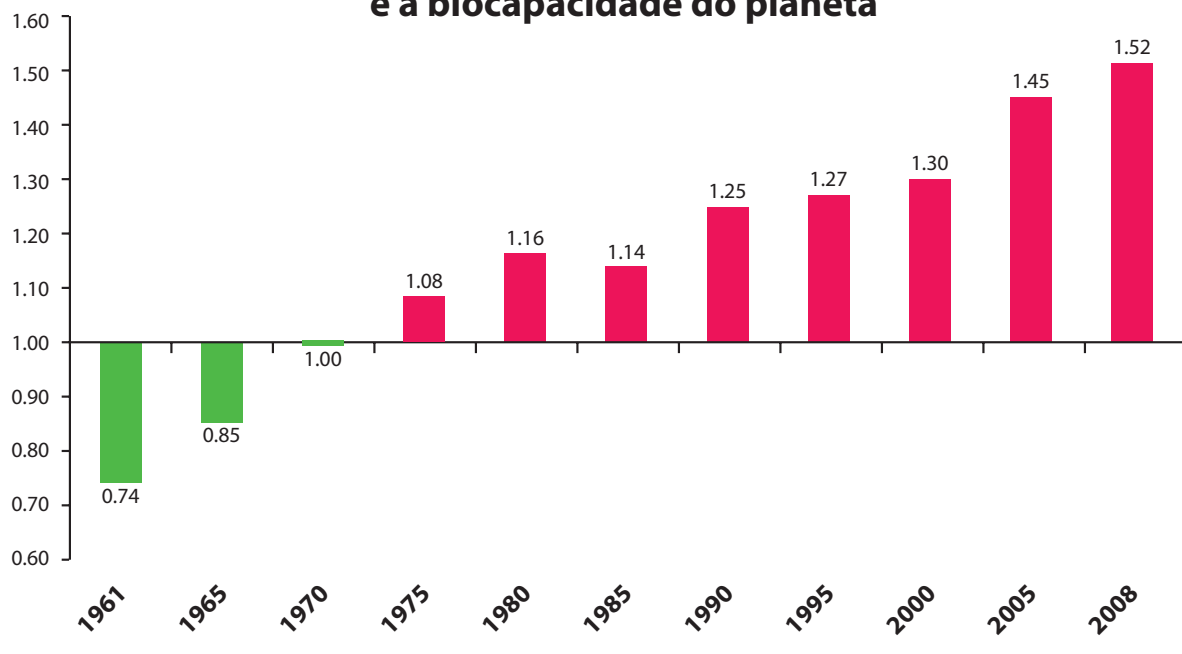
- A** I, apenas.
B II, apenas.
C I e III, apenas.
D II e III, apenas.
E I, II e III.



QUESTÃO 03

Pegada ecológica é um indicador que estima a demanda ou a exigência humana sobre o meio ambiente, considerando-se o nível de atividade para atender ao padrão de consumo atual (com a tecnologia atual). É, de certa forma, uma maneira de medir o fluxo de ativos ambientais de que necessitamos para sustentar nosso padrão de consumo. Esse indicador é medido em hectare global, medida de área equivalente a 10 000 m². Na medida hectare global, são consideradas apenas as áreas produtivas do planeta. A biocapacidade do planeta, indicador que reflete a regeneração (natural) do meio ambiente, é medida também em hectare global. Uma razão entre pegada ecológica e biocapacidade do planeta igual a 1 indica que a exigência humana sobre os recursos do meio ambiente é repostada na sua totalidade pelo planeta, devido à capacidade natural de regeneração. Se for maior que 1, a razão indica que a demanda humana é superior à capacidade do planeta de se recuperar e, se for menor que 1, indica que o planeta se recupera mais rapidamente.

Razão entre a pegada ecológica e a biocapacidade do planeta



Disponível em: <<http://financasfaceis.wordpress.com>>. Acesso em: 10 ago. 2014.

O aumento da razão entre pegada ecológica e biocapacidade representado no gráfico evidencia

- A** redução das áreas de plantio do planeta para valores inferiores a 10 000 m² devido ao padrão atual de consumo de produtos agrícolas.
- B** aumento gradual da capacidade natural de regeneração do planeta em relação às exigências humanas.
- C** reposição dos recursos naturais pelo planeta em sua totalidade frente às exigências humanas.
- D** incapacidade de regeneração natural do planeta ao longo do período 1961-2008.
- E** tendência a desequilíbrio gradual e contínuo da sustentabilidade do planeta.



QUESTÃO 04

Importante *website* de relacionamento caminha para 700 milhões de usuários. Outro conhecido servidor de *microblogging* acumula 140 milhões de mensagens ao dia. É como se 75% da população brasileira postasse um comentário a cada 24 horas. Com as redes sociais cada vez mais presentes no dia a dia das pessoas, é inevitável que muita gente encontre nelas uma maneira fácil, rápida e abrangente de se manifestar.

Uma rede social de recrutamento revelou que 92% das empresas americanas já usaram ou planejam usar as redes sociais no processo de contratação. Destas, 60% assumem que bisbilhotam a vida dos candidatos em *websites* de rede social.

Realizada por uma agência de recrutamento, uma pesquisa com 2 500 executivos brasileiros mostrou que 44% desclassificariam, no processo de seleção, um candidato por seu comportamento em uma rede social.

Muitas pessoas já enfrentaram problemas por causa de informações *online*, tanto no campo pessoal quanto no profissional. Algumas empresas e instituições, inclusive, já adotaram cartilhas de conduta em redes sociais.

POLONI, G. O lado perigoso das redes sociais. *Revista INFO*, p. 70 - 75, julho 2011 (adaptado).

De acordo com o texto,

- A** mais da metade das empresas americanas evita acessar *websites* de redes sociais de candidatos a emprego.
- B** empresas e instituições estão atentas ao comportamento de seus funcionários em *websites* de redes sociais.
- C** a complexidade dos procedimentos de rastreio e monitoramento de uma rede social impede que as empresas tenham acesso ao perfil de seus funcionários.
- D** as cartilhas de conduta adotadas nas empresas proíbem o uso de redes sociais pelos funcionários, em vez de recomendar mudanças de comportamento.
- E** a maioria dos executivos brasileiros utilizaria informações obtidas em *websites* de redes sociais, para desclassificar um candidato em processo de seleção.

QUESTÃO 05

Uma ideia e um aparelho simples devem, em breve, ajudar a salvar vidas de recém-nascidos. Idealizado pelo mecânico argentino Jorge Odón, o dispositivo que leva seu sobrenome desentala um bebê preso no canal vaginal — e, por mais inusitado que pareça, foi criado com base em técnica usada para remover rolhas de dentro de garrafas. O aparelho consiste em uma bolsa plástica inserida em uma proteção feita do mesmo material e que envolve a cabeça da criança. Estando o dispositivo devidamente posicionado, a bolsa é inflada para aderir à cabeça do bebê e ser puxada aos poucos, de forma a não machucá-lo. O método de Odón deve substituir outros já arcaicos, como o de fórceps e o de tubos de sucção, os quais, se usados por mãos maltreinadas, podem comprometer a vida do bebê, o que, segundo especialistas, não deve acontecer com o novo equipamento.

Segundo o *The New York Times*, a ideia recebeu apoio da Organização Mundial de Saúde (OMS) e já foi até licenciada por uma empresa norte-americana de tecnologia médica. Não se sabe quando o equipamento começará a ser produzido nem o preço a ser cobrado, mas presume-se que ele não passará de 50 dólares, com redução do preço em países mais pobres.

GUSMÃO, G. **Aparelho deve facilitar partos em situações de emergência.** Disponível em: <<http://exame.abril.com.br>>. Acesso em: 18 nov. 2013 (adaptado).

Com relação ao texto acima, avalie as afirmações a seguir.

- I. A utilização do método de Odón poderá reduzir a taxa de mortalidade de crianças ao nascer, mesmo em países pobres.
- II. Por ser uma variante dos tubos de sucção, o aparelho desenvolvido por Odón é resultado de aperfeiçoamento de equipamentos de parto.
- III. Por seu uso simples, o dispositivo de Odón tem grande potencial de ser usado em países onde o parto é usualmente realizado por parteiras.
- IV. A possibilidade de, em países mais pobres, reduzir-se o preço do aparelho idealizado por Odón evidencia preocupação com a responsabilidade social.

É correto apenas o que se afirma em

- A** I e II.
- B** I e IV.
- C** II e III.
- D** I, III e IV.
- E** II, III e IV.



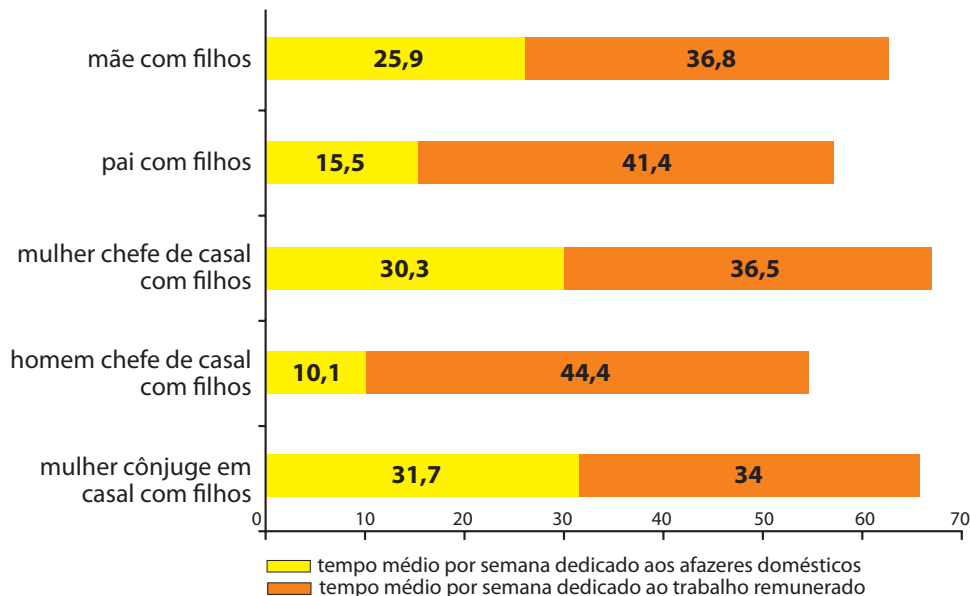
QUESTÃO 06

As mulheres frequentam mais os bancos escolares que os homens, dividem seu tempo entre o trabalho e os cuidados com a casa, geram renda familiar, porém continuam ganhando menos e trabalhando mais que os homens.

As políticas de benefícios implementadas por empresas preocupadas em facilitar a vida das funcionárias que têm criança pequena em casa já estão chegando ao Brasil. Acordos de horários flexíveis, programas como auxílio-creche, auxílio-babá e auxílio-amamentação são alguns dos benefícios oferecidos.

Disponível em: <<http://www1.folha.uol.com.br>>. Acesso em: 30 jul. 2013 (adaptado).

JORNADA MÉDIA TOTAL DE TRABALHO POR SEMANA NO BRASIL - (EM HORAS)



Disponível em: <<http://ipea.gov.br>>. Acesso em: 30 jul. 2013.

Considerando o texto e o gráfico, avalie as afirmações a seguir.

- I. O somatório do tempo dedicado pelas mulheres aos afazeres domésticos e ao trabalho remunerado é superior ao dedicado pelos homens, independentemente do formato da família.
- II. O fragmento de texto e os dados do gráfico apontam para a necessidade de criação de políticas que promovam a igualdade entre os gêneros no que concerne, por exemplo, a tempo médio dedicado ao trabalho e remuneração recebida.
- III. No fragmento de reportagem apresentado, ressalta-se a diferença entre o tempo dedicado por mulheres e homens ao trabalho remunerado, sem alusão aos afazeres domésticos.

É correto o que se afirma em

- A** I, apenas.
- B** III, apenas.
- C** I e II, apenas.
- D** II e III, apenas.
- E** I, II e III.

QUESTÃO 07

O quadro a seguir apresenta a proporção (%) de trabalhadores por faixa de tempo gasto no deslocamento casa-trabalho, no Brasil e em três cidades brasileiras.

Tempo de deslocamento	Brasil	Rio de Janeiro	São Paulo	Curitiba
Até cinco minutos	12,70	5,80	5,10	7,80
De seis minutos até meia hora	52,20	32,10	31,60	45,80
Mais de meia hora até uma hora	23,60	33,50	34,60	32,40
Mais de uma hora até duas horas	9,80	23,20	23,30	12,90
Mais de duas horas	1,80	5,50	5,30	1,20

CENSO 2010/IBGE (adaptado).

Com base nos dados apresentados e considerando a distribuição da população trabalhadora nas cidades e as políticas públicas direcionadas à mobilidade urbana, avalie as afirmações a seguir.

- I. A distribuição das pessoas por faixa de tempo de deslocamento casa-trabalho na região metropolitana do Rio de Janeiro é próxima à que se verifica em São Paulo, mas não em Curitiba e na média brasileira.
- II. Nas metrópoles, em geral, a maioria dos postos de trabalho está localizada nas áreas urbanas centrais, e as residências da população de baixa renda estão concentradas em áreas irregulares ou na periferia, o que aumenta o tempo gasto por esta população no deslocamento casa-trabalho e o custo do transporte.
- III. As políticas públicas referentes a transportes urbanos, como, por exemplo, Bilhete Único e Veículo Leve sobre Trilhos (VLT), ao serem implementadas, contribuem para redução do tempo gasto no deslocamento casa-trabalho e do custo do transporte.

É correto o que se afirma em

- A I, apenas.
- B III, apenas.
- C I e II, apenas.
- D II e III, apenas.
- E I, II e III.

QUESTÃO 08

Constantes transformações ocorreram nos meios rural e urbano, a partir do século XX. Com o advento da industrialização, houve mudanças importantes no modo de vida das pessoas, em seus padrões culturais, valores e tradições. O conjunto de acontecimentos provocou, tanto na zona urbana quanto na rural, problemas como explosão demográfica, prejuízo nas atividades agrícolas e violência.

Iniciaram-se inúmeras transformações na natureza, criando-se técnicas para objetos até então sem utilidade para o homem. Isso só foi possível em decorrência dos recursos naturais existentes, que propiciaram estrutura de crescimento e busca de prosperidade, o que faz da experimentação um método de transformar os recursos em benefício próprio.

SANTOS, M. *Metamorfoses do espaço habitado*.
São Paulo: Hucitec, 1988 (adaptado).

A partir das ideias expressas no texto acima, conclui-se que, no Brasil do século XX,

- A a industrialização ocorreu independentemente do êxodo rural e dos recursos naturais disponíveis.
- B o êxodo rural para as cidades não prejudicou as atividades agrícolas nem o meio rural porque novas tecnologias haviam sido introduzidas no campo.
- C homens e mulheres advindos do campo deixaram sua cultura e se adaptaram a outra, citadina, totalmente diferente e oposta aos seus valores.
- D tanto o espaço urbano quanto o rural sofreram transformações decorrentes da aplicação de novas tecnologias às atividades industriais e agrícolas.
- E os migrantes chegaram às grandes cidades trazendo consigo valores e tradições, que lhes possibilitaram manter intacta sua cultura, tal como se manifestava nas pequenas cidades e no meio rural.



QUESTÃO DISCURSIVA 3

Um grafo orientado com n vértices pode ser armazenado na seguinte matriz de adjacência: para cada i, j , com $1 \leq i, j \leq n$, $M[i][j] = 1$, se a aresta orientada (i, j) pertence ao conjunto de arestas do grafo; caso contrário, $M[i][j] = 0$.

Com base nessas informações, faça o que se pede nos itens a seguir.

- a) Escreva um algoritmo que receba como entrada uma matriz de adjacência de um grafo orientado e produza a matriz de adjacência do grafo com as arestas reversas. O grafo representado pela matriz resultante deverá conter a aresta (i, j) se, e somente se, a aresta (j, i) pertence ao grafo representado pela matriz de entrada. (valor: 5,0 pontos)
- b) Escreva um algoritmo que receba como entrada uma matriz de adjacência de um grafo orientado e imprima todos os ciclos orientados de tamanho 3 desse grafo. Para isso, considere que o ciclo orientado $(1,2,3)$ é o mesmo que $(2,3,1)$, porém o ciclo orientado $(1,2,3)$ é diferente do ciclo orientado $(3,2,1)$, de forma que ambos devem ser impressos, caso pertençam ao grafo. (valor: 5,0 pontos)

Observação: Qualquer notação em português estruturado, de forma imperativa ou orientada a objetos pode ser utilizada, assim como em uma linguagem de alto nível, como Pascal, C ou Java.

RASCUNHO	
1	
2	
3	
4	
5	
6	
7	
8	
9	
10	
11	
12	
13	
14	
15	



QUESTÃO DISCURSIVA 4

A criação dos serviços em nuvens (*clouds*) teve como consequência o fato de as tarefas de processamento (como ferramentas para edição de documentos), armazenamento de dados (como arquivos e documentos) e mensagens (*webmail*) deixarem de ser executadas em estações cliente locais sem conexão à rede e passarem a ser delegadas a equipamentos remotos conectados através da Internet.

Cada vez mais surgem empresas que oferecem nuvens de equipamentos conectados através da Internet, com *clusters* de equipamentos e redundância em múltiplos *sites* para prestação terceirizada desse tipo de serviço, de modo a oferecer maior desempenho e disponibilidade. Por outro lado, aumentam os riscos de quebra da privacidade dos dados armazenados.

Nesse contexto de mudança de um sistema local para a adoção de serviços em nuvens, responda as questões a seguir.

- a) Como mudam os requisitos da plataforma do cliente? (valor: 2,5 pontos)
- b) Que requisitos devem ser atendidos pela infraestrutura local de rede e telecomunicações? (valor: 2,5 pontos)
- c) Como esse tipo de serviço pode apresentar melhor disponibilidade e menor risco de perda de dados? (valor: 2,5 pontos)
- d) Que benefícios são esperados com a adoção de serviços em nuvens? (valor: 2,5 pontos)

RASCUNHO	
1	
2	
3	
4	
5	
6	
7	
8	
9	
10	
11	
12	
13	
14	
15	



QUESTÃO DISCURSIVA 5

Um processo monitora três parâmetros para controle de qualidade: A, B, C. Cada parâmetro possui um valor na decisão final da qualidade. A existência do parâmetro A pesa 30% na decisão final, enquanto os parâmetros B e C pesam 30% e 40%, respectivamente. O grau de aprovação do processo é dado pela soma dos percentuais desses três parâmetros. O produto gerado pelo processo é considerado aprovado, caso o grau de qualidade seja superior ou igual a 60%, e reprovado, se o grau de qualidade for inferior ou igual a 30%. Caso o grau de qualidade esteja entre 30% e 60%, a decisão de aprovação ou reprovação é indiferente. Por exemplo, se um produto apresentar os parâmetros A e B, terá grau de qualidade de $30\%+30\% = 60\%$, levando à sua aprovação.

Com base na situação descrita, projete um circuito lógico com o menor número possível de portas lógicas, para determinar a aprovação ou não do produto de acordo com a presença de seus parâmetros. As entradas do circuito serão os sinais A, B, C, e a saída será um sinal Z. Para atingir esse objetivo, faça o que se pede nos itens a seguir.

- a) Monte uma tabela verdade do sistema com a formação ABC. (valor: 4,0 pontos)
- b) Desenhe o circuito final otimizado utilizando portas lógicas. (valor: 6,0 pontos)

RASCUNHO	
1	
2	
3	
4	
5	
6	
7	
8	
9	
10	
11	
12	
13	
14	
15	

QUESTÃO 09

Suponha que a distância percorrida por um ciclista que pedala regularmente pode ser inferida pela variável aleatória x , com densidade de probabilidade normal,

$$f(x; \mu, \sigma^2) = \frac{1}{\sqrt{2\pi\sigma^2}} e^{-\frac{(x-\mu)^2}{2\sigma^2}}$$

com $\mu = 25\text{km}$ e $\sigma^2 = 25\text{km}^2$. A duração média do seu treino é de 1h15min.

Com base nesses dados, avalie as afirmações abaixo.

- I. A velocidade média de cada treino é de 21,7 km/h.
- II. A distância média percorrida em cada treino é de 25 km.
- III. A área média percorrida em cada treino é de 25 km².
- IV. A distância percorrida de cada treino, em um desvio-padrão, está entre 20 km e 30 km.
- V. A velocidade média de cada treino, em um desvio-padrão, está entre 16 km/h e 24 km/h.

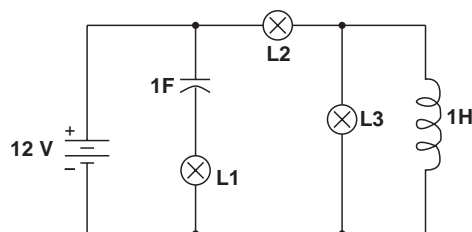
É correto apenas o que se afirma em

- A** I.
B I e IV.
C II e III.
D III e V.
E II, IV e V.

ÁREA LIVRE

QUESTÃO 10

Denominam-se cargas os elementos de um circuito elétrico que se opõem à passagem de corrente elétrica. Essencialmente, distinguem-se três tipos de cargas: resistivas, capacitivas e indutivas. As cargas resistivas dissipam energia, enquanto as puramente capacitivas ou puramente indutivas são consideradas armazenadoras de energia.



Se o circuito mostrado acima é alimentado por uma fonte de tensão contínua de 12 V e as lâmpadas são de 12 V/6 W, observa-se que, em regime permanente,

- A** as três lâmpadas, L1, L2 e L3, ficarão apagadas, pois lâmpadas incandescentes só operam com corrente alternada.
B somente L2 e L3 ficarão acesas, pois a corrente que passa em L2 é a soma das correntes em L3 e no indutor.
C as três lâmpadas, L1, L2 e L3, ficarão acesas, pois estão ligadas à fonte de alimentação.
D somente L2 ficará acesa, pois está em série com a fonte de alimentação.
E somente L1 ficará acesa, pois está em série com o capacitor.

ÁREA LIVRE



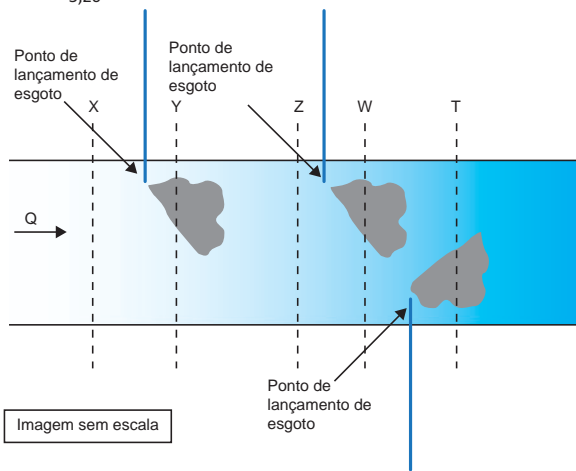
QUESTÃO 11

A DBO (Demanda Bioquímica de Oxigênio) de uma amostra de água é a quantidade de oxigênio necessária para oxidar a matéria orgânica por decomposição aeróbia. Quando a amostra é guardada por 5 dias em uma temperatura de incubação de 20°C, ela é referida como $DBO_{5,20}$, que é normalmente utilizada como um dos parâmetros para verificação da qualidade da água.

O seguinte quadro classifica um curso d'água em função da sua $DBO_{5,20}$

Classificação	$DBO_{5,20}$ (mg/L)
Muito limpo	Até 1
Limpo	Maior que 1 até 2
Razoável	Maior que 2 até 4
Ruim	Maior que 4 até 6
Péssimo	Maior que 6

A imagem abaixo mostra um trecho de um rio com 5 seções (X, Y, Z, W e T), em que são coletadas amostras de água para a determinação de $DBO_{5,20}$ em laboratório.



O quadro abaixo apresenta os resultados, em diferentes unidades, das amostras colhidas.

Seção	$DBO_{5,20}$
X	0,4 g/m ³
Y	3 850 mg/m ³
Z	2 500 mg/m ³
W	3 000 mg/m ³
T	0,01 kg/m ³

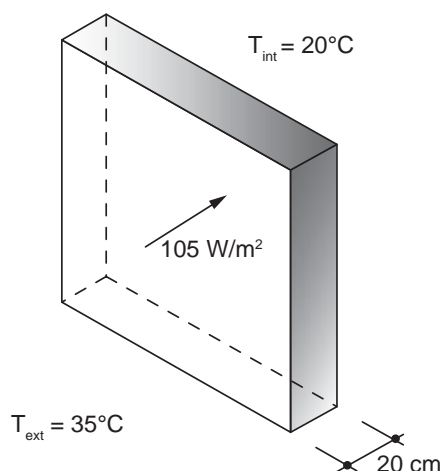
Considerando que pode ocorrer autodepuração no rio, em qual seção dele a água não pode ser classificada, no mínimo, como “razoável”?

- A** X.
- B** Y.
- C** Z.
- D** W.
- E** T.



QUESTÃO 12

Um ambiente termicamente confortável é uma das condições que devem ser consideradas em projetos de edificações. A fim de projetar um ambiente interno com temperatura de 20°C para uma temperatura externa média de 35°C, um engenheiro considerou, no dimensionamento, um fluxo de calor através de uma parede externa de 105 W/m², conforme ilustra a figura abaixo.



A tabela a seguir apresenta os valores da condutividade térmica para alguns materiais de construção.

Material	Condutividade térmica λ (W.m ⁻¹ .K ⁻¹)
Concreto	1,40
Pedra natural	1,00
Placa de aglomerado de fibras de madeira	0,20
Placa de madeira prensada	0,10
Placa com espuma rígida de poliuretano	0,03

ASSOCIAÇÃO BRASILEIRA DE NORMAS TÉCNICAS. NBR 15220-1: Desempenho térmico de edificações - Parte 1: Definições, símbolos e unidades. Rio de Janeiro, 2005, p. 8 (adaptado).

A fim de se obter a temperatura interna desejada, qual deve ser o material selecionado, entre os apresentados na tabela acima, para composição da parede externa?

- A** Concreto.
- B** Pedra natural.
- C** Placa de madeira prensada.
- D** Placa com espuma rígida de poliuretano.
- E** Placa de aglomerado de fibras de madeira.

QUESTÃO 13

Engenheiros de uma empresa holandesa encontraram uma maneira de fazer com que os elevadores terrestres subam até o topo de edifícios com 1 000 metros de altura, pois os cabos de aço usados nos elevadores atuais só conseguem alçá-los a alturas de, aproximadamente, 500 metros. Isso será possível com a criação de um novo cabo superleve e superforte, ou seja, uma espécie de cinta, tecida com fibras de carbono. Em vez dos fios de aço entrelaçados usados nos cabos de aço comuns, a cinta é formada por quatro fitas de fibra de carbono seladas em plástico transparente. O plástico é necessário para proteger do atrito as fibras de carbono e aumentar a vida útil do conjunto. Cada fita tem 4 centímetros de largura por 4 milímetros de espessura. Elas são parecidas com uma régua escolar flexível. Esse novo material supera ligeiramente a resistência à tensão do aço, mas pesa sete vezes menos que o atualmente usado. Assim, a força gasta para sustentar o peso do próprio cabo passa a ser aplicada para sustentar apenas o elevador, e o consumo de energia dos elevadores também é cerca de 15% menor do que os anteriores.

Disponível em: <<http://www.inovacaotecnologica.com.br>>. Acesso em: 27 jul. 2014 (adaptado).

Tendo em vista a situação descrita, avalie as afirmações a seguir.

- I. O cabo de fibra de carbono suporta elevadas cargas devido à sua elevada resistência à tração.
- II. A fibra de carbono torna o cabo bem mais flexível, o que, aliado a sua resistência à tração, proporciona a esse material uma vantagem em relação aos cabos de aço convencionais.
- III. A relação resistência/peso do cabo de fibra de carbono assegura vantagem desse material em relação aos cabos de aço, pois a economia do peso próprio do cabo pode ser usada para sustentar o elevador e reduzir o consumo de energia.
- IV. Apesar da resistência à tensão ser apenas ligeiramente maior no cabo de fibra de carbono, a vantagem principal de seu uso é a alta relação resistência/peso.

É correto apenas o que se afirma em

- A** I.
- B** II.
- C** I e III.
- D** II e IV.
- E** III e IV.



QUESTÃO 14

O transporte de um fluido entre dois pontos no interior de um tubo ocorre simultaneamente, com perda de energia, devido ao atrito do fluido com a parede e ao escoamento turbulento. Portanto, quanto maior for a rugosidade da parede da tubulação ou mais viscoso for o fluido, maior será a perda de energia. A forma de determinação do fator de atrito foi estabelecida em 1939, por intermédio da equação de Colebrook-White, apresentada a seguir.

$$\frac{1}{\sqrt{f}} = -2 \log_{10} \left(\frac{k}{3,7D} + \frac{2,51}{Re\sqrt{f}} \right)$$

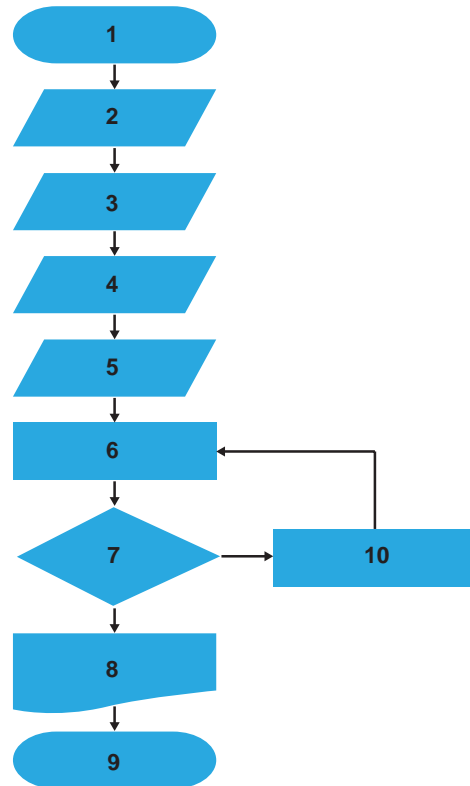
em que

- f é o fator de atrito de Darcy-Weisbach (adimensional);
- k é a rugosidade equivalente da parede do tubo (m);
- D é o diâmetro interno do tubo (m);
- Re é o número de Reynolds (adimensional).

A resolução dessa equação requer um processo iterativo, pois a função é implícita em relação ao fator de atrito (presente nos dois membros da equação). Em 1939, a resolução de equações por procedimentos iterativos demandava excesso de tempo, mas, com o desenvolvimento dos conhecimentos de computação, esse problema foi solucionado.

As etapas de um algoritmo que soluciona a equação, sem ordenação lógica, assim como seu fluxograma são apresentados a seguir.

- A) $D = 1$
- B) $f_0 = 0,03$
- C) Início
- D) Cálculo de f_1 através da equação de Colebrook-White
- E) $|f_0 - f_1| < 0,00001$
- F) Término
- G) $Re = 10\ 000$
- H) $k = 0,0001$
- I) $f_0 = f_1$
- J) Visualização do resultado



Com base nessas informações, verifica-se que a solução da equação é obtida pela seguinte associação das etapas do algoritmo com o fluxograma

- A**

1	2	3	4	5	6	7	8	9	10
C	B	H	G	A	D	E	J	I	F
- B**

1	2	3	4	5	6	7	8	9	10
C	H	A	G	B	D	E	J	F	I
- C**

1	2	3	4	5	6	7	8	9	10
C	G	A	H	B	D	J	E	I	F
- D**

1	2	3	4	5	6	7	8	9	10
C	A	B	H	G	D	J	E	F	I
- E**

1	2	3	4	5	6	7	8	9	10
C	B	G	H	A	D	E	J	I	F



QUESTÃO 15

Observe o programa classificador ("sort"), em pseudocódigo, apresentado abaixo.

```
1  inicio
2  variavel texto nome[5]
3  variavel real nota[5]
4  variavel inteiro i, j
5  variavel real aux
6  variavel texto naux
7  para i de 1 até 5
8      escrever "Nome ", i, " = "
9      ler nome[i-1]
10     escrever "Nota ", i, " = "
11     ler nota[i-1]
12     proximo
13     para i de 0 até 4
14         para j de i+1 até 4
15             se nota[i]<=nota[j] então
16                 aux <- nota[i]
17                 nota[i] <- nota[j]
18                 nota[j] <- aux
19                 naux <- nome[i]
20                 nome[i] <- nome[j]
21                 nome[j] <- naux
22             fimSe
23         proximo
24     proximo
25     para i de 1 até 5
26         escrever nome[i-1], ": ", nota[i-1], "\n"
27     proximo
28 fim
```

Esse programa classifica, em ordem

- A** decrescente, notas de alunos e nomes de alunos de mesma nota.
- B** alfabética crescente, nomes e notas de alunos de mesmo nome.
- C** decrescente, notas de alunos.
- D** alfabética crescente, nomes de alunos.
- E** crescente, notas de alunos.

ÁREA LIVRE

QUESTÃO 16

Uma indústria de blocos cerâmicos pretende utilizar queima de biomassa resultante de resíduos de madeira, para gerar energia térmica para seus fornos, que, atualmente, utilizam gás natural. Tal iniciativa poderá reduzir o consumo de combustível, porém será necessário um investimento no valor de 20% do consumo/ano atual de combustível, visando à adaptação dos fornos. Além disso, o transporte anual dos resíduos da fonte geradora até a indústria irá custar 5% do consumo/ano atual de combustível. Estima-se que essa alteração promova uma economia, no consumo/ano atual de combustível, de 10% ao ano.

A partir da situação descrita, avalie as afirmações a seguir.

- I. A partir do quinto ano, a indústria começaria a ter benefícios econômicos.
- II. Na proposta apresentada, a indústria substituiria o combustível atual por uma fonte de energia com menor produção e emissão de partículas devido ao processo de combustão (particulados).
- III. Na proposta apresentada, a indústria substituiria o combustível atual por uma fonte renovável de energia.
- IV. O valor do investimento supera os benefícios promovidos com a economia de combustível durante os 5 primeiros anos.

É correto apenas o que se afirma em

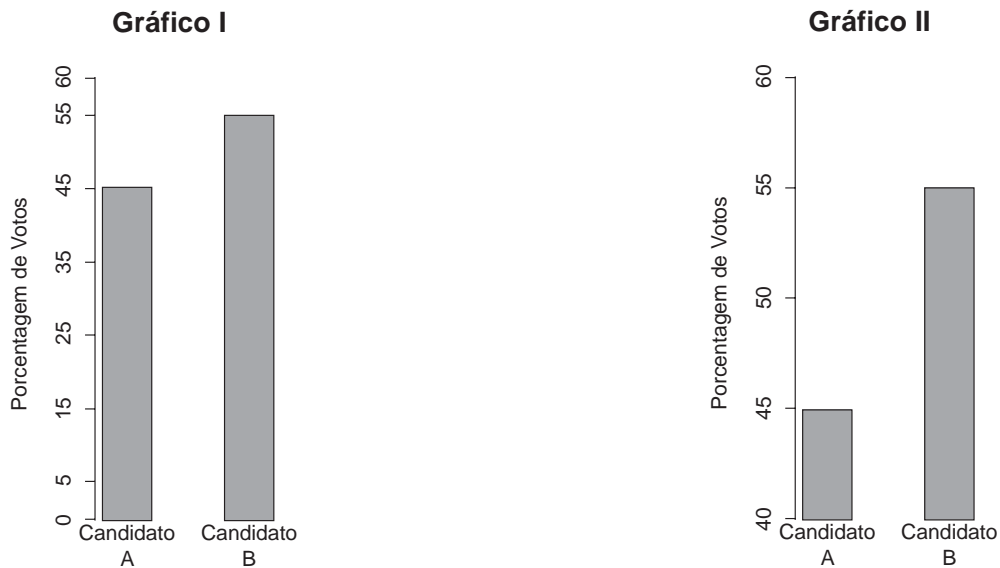
- A** II.
- B** IV.
- C** I e II.
- D** I e III.
- E** III e IV.

ÁREA LIVRE



QUESTÃO 17

Existem controvérsias acerca da magnitude dos fatores que influenciam o voto do eleitor. Embora, atualmente, as pesquisas eleitorais possam ser divulgadas próximo ao dia da eleição, durante muito tempo essa divulgação não era permitida sob a alegação de que as mesmas influenciavam a decisão de um tipo particular de eleitor, o qual desejava “votar no candidato ganhador” e tendia a votar nos candidatos cuja suposta probabilidade de vitória é maior, independentemente do conteúdo da proposta política apresentada.



Considerando que o Candidato B esteja interessado no voto do tipo de eleitor mencionado no texto e esteja examinando os dois gráficos acima para apresentar, em seu material de propaganda, os resultados de uma pesquisa eleitoral, avalie as afirmações que se seguem.

- I. Os dois gráficos apresentam resultados diferentes.
- II. Em relação aos objetivos do Candidato B, o gráfico I é mais adequado que o II.
- III. A decisão a ser tomada apresenta implicações de natureza ética, além das de natureza técnica.

É correto o que se afirma em

- A** I, apenas.
- B** III, apenas.
- C** I e II, apenas.
- D** II e III, apenas.
- E** I, II e III.

QUESTÃO 18

No Brasil, é comercializada uma cadeira de rodas de alumínio com peso aproximado de 12 kg, que representa cerca da metade do peso de um modelo convencional. Construída em estrutura tubular de uma liga de alumínio aeronáutico, essa cadeira de rodas possui alta resistência mecânica, além de ter custo reduzido.

Disponível em: <<http://www.hospitalar.com>>. Acesso em: 26 jul. 2014 (adaptado).

O alumínio aeronáutico possui uma combinação única de propriedades que o torna um material de construção versátil, altamente utilizável e atrativo. Essas características são devidas a quais propriedades?

- A** Alta resistência mecânica e baixa densidade.
- B** Baixa plasticidade e alto ponto de fusão.
- C** Alta dureza a quente e baixa ductilidade.
- D** Baixa plasticidade e alta soldabilidade.
- E** Alta dureza e alta densidade.

ÁREA LIVRE



QUESTÃO 19

De todas as propostas do Marco Civil da Internet, uma das mais polêmicas e importantes é a denominada “neutralidade da rede”. O Marco Civil defende que não deve haver “pedágios” na internet, ou seja, nenhuma empresa poderá criar barreiras para algum tipo de conteúdo com qualquer tipo de interesse financeiro.

As empresas dizem que a neutralidade total mata a possibilidade de oferecer pacotes mais acessíveis. Os defensores do projeto, por outro lado, dizem que a não aprovação seria uma medida antipopular, que criaria mais exclusão social, impedindo que os mais pobres usem os serviços mais caros.

Disponível em: <<http://olhardigital.uol.com.br>>. Acesso em: 20 jul 2014 (adaptado).

A partir das informações apreentadas e em relação à “neutralidade da rede”, avalie as afirmações a seguir.

- I. Com a lei da neutralidade da rede brasileira, o roteamento interno na rede de uma corporação deve tratar todos os protocolos ou serviços (como VoIP e SMTP) de modo igualitário.
- II. A mudança de cenário com a adoção da lei da neutralidade da rede é exemplo de como as empresas e profissionais de tecnologia devem estar continuamente se atualizando e estar prontos para readequar seus produtos e serviços aos novos requisitos técnicos e sociais.
- III. A lei brasileira da neutralidade da rede permite que um provedor de acesso à Internet, notando que seus usuários usam mais serviços de mensagens instantâneas que de transferências de arquivos, possa aumentar a prioridade do primeiro tráfego em relação ao do segundo para melhorar a satisfação de seus clientes.

É correto o que se afirma em

- A** II, apenas.
- B** III, apenas.
- C** I e II, apenas.
- D** I e III apenas.
- E** I, II e III.

QUESTÃO 20

Os filtros digitais são parte importante do processamento digital de sinais, dada a versatilidade em sua implementação, que é feita por *software*. Esses filtros são classificados em resposta infinita ao impulso (IIR, ou recursivos) e resposta finita ao impulso (FIR, ou não recursivos), tendo cada classe vantagens e desvantagens bem definidas. Um exemplo de algoritmo em Portugol para um filtro digital é apresentado a seguir.

algoritmo

defina u, x_1, x_2, y , numérico

$x_1 \leftarrow 0;$

$x_2 \leftarrow 0;$

repita

leia $u;$

$y \leftarrow 2 * x_1 - x_2;$

$x_2 \leftarrow x_1;$

$x_1 \leftarrow u;$

escreva $y;$

fim-repita

fim-algoritmo

A partir do algoritmo apresentado, avalie as asserções a seguir e a relação proposta entre elas.

- I. O filtro digital do algoritmo é do tipo FIR.

PORQUE

- II. O filtro digital do algoritmo não possui termo de transmissão direta.

A respeito das asserções, assinale a afirmação correta.

- A** As asserções I e II são proposições verdadeiras, e a II é uma justificativa correta da I.
- B** As asserções I e II são proposições verdadeiras, mas a II não é uma justificativa da I.
- C** A asserção I é uma proposição verdadeira, e a II é uma proposição falsa.
- D** A asserção I é uma proposição falsa, e a II é uma proposição verdadeira.
- E** As asserções I e II são proposições falsas.

QUESTÃO 21

A compressão de dados pode ser realizada por intermédio de diversos algoritmos de compressão, reduzindo a quantidade de *bits* para representar um conjunto de dados. A compressão de imagem é a forma de armazenar informações visuais mais compactamente. A maioria desses métodos considera a identificação e o uso de estruturas e redundâncias que existem nos dados da imagem. Os tipos de redundância encontrados nas imagens são ligados à codificação de tons ou cor, redundância da informação inter-pixel, espectral e psicovisual.

CONCI, A.; AZEVEDO, E.; LETA, F. R. **Computação Gráfica: teoria e prática.** v. 2, Rio de Janeiro: Elsevier, 2008 (adaptado).

Nesse contexto, avalie as afirmações a seguir.

- I. A redundância de codificação de tons ou cor ocorre quando os níveis de cinza ou as cores de uma imagem são codificados com mais símbolos de codificação que o necessário. A redundância inter-pixel (redundâncias espaciais) são as resultantes das relações geométricas ou estruturais entre os objetos na imagem.
- II. A redundância espectral é a que ocorre em imagens com mais de uma faixa espectral, quando os valores espectrais para a mesma posição na matriz de pixels de cada banda são correlacionados. Nesse caso, apenas um canal precisa ser armazenado com mais detalhes.
- III. As redundâncias psicovisuais ou baseadas na percepção são aquelas relacionadas ao fato de o sistema visual humano responder com a mesma sensibilidade a todas as informações visuais. Tais informações não podem ser eliminadas sem prejudicar significativamente a qualidade da imagem.

É correto o que se afirma em

- A** I, apenas.
- B** III, apenas.
- C** I e II, apenas.
- D** II e III, apenas.
- E** I, II e III.

QUESTÃO 22

Dois conhecidos problemas de pesquisa operacional possuem uma ampla gama de aplicações em comunicação, transporte e planejamento: o problema do carteiro chinês (PCC), e o problema do caixeiro viajante (PCV). O primeiro consiste em minimizar o esforço de um carteiro que precisa percorrer todas as ruas de uma cidade. O segundo consiste em minimizar o deslocamento do vendedor que precisa visitar todas as cidades interconectadas de uma dada região, retornando à cidade de origem. Esses problemas têm sido modelados com teoria dos grafos, de onde se destacam dois conceitos relacionados: *circuito euleriano* e *ciclo hamiltoniano*.

Uma **trilha** é uma sequência de arestas adjacentes em que não há repetição de arestas, e seu comprimento é a quantidade de arestas. A trilha é dita fechada se inicia e finaliza no mesmo vértice. Assim, um grafo com m arestas é euleriano se nele existe uma trilha fechada de comprimento m (trilha euleriana). Um ciclo hamiltoniano é uma trilha fechada que passa sem repetir por todos os vértices.

Com base nos conceitos acima, avalie as afirmações a seguir.

- I. Se o grafo das cidades e suas interconexões for euleriano, então o PCV pode ser resolvido de uma forma tal que o caixeiro não terá que fazer visitas repetidas.
- II. Se todas as cidades se conectam com todas as outras, então a solução do PCV é um ciclo hamiltoniano correspondente ao menor deslocamento.
- III. Se o grafo for euleriano e possuir um ciclo hamiltoniano, então o PCC e o PCV darão como resultado a mesma trilha.

É correto o que se afirma em

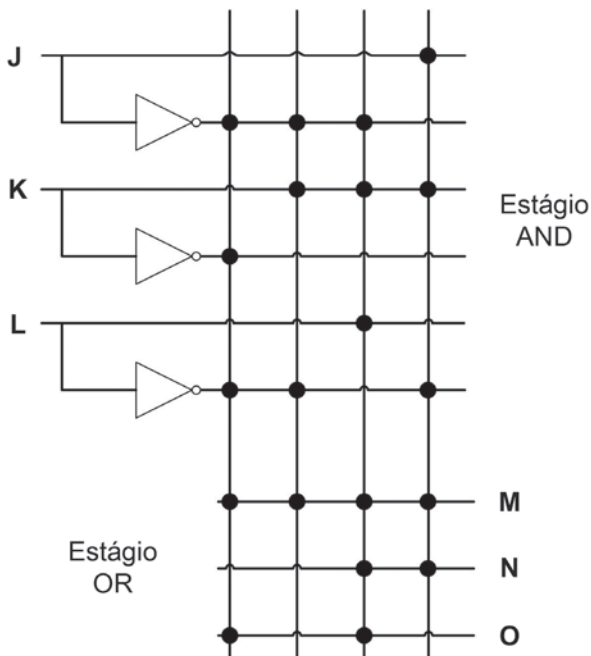
- A** II, apenas.
- B** III, apenas.
- C** I e II, apenas.
- D** I e III, apenas.
- E** I, II e III.



QUESTÃO 23

Um componente bastante usado em circuitos lógicos é a matriz lógica programável (ou PLA, do inglês *Programmable Logic Array*). Uma PLA usa como entrada um conjunto de sinais e os complementos desses sinais (que podem ser implementados por um conjunto de inversores). A lógica é implementada a partir de dois estágios: o primeiro é uma matriz de portas AND, que formam o conjunto de termos-produto (também chamados *minterms*); o segundo estágio é uma matriz de portas OR, cada uma efetuando uma soma lógica de qualquer quantidade dos minterms. Cada um dos minterms pode ser o resultado do produto lógico de qualquer dos sinais de entrada ou de seus complementos.

É comum, em lugar de desenhar todas as portas lógicas de cada um dos estágios, representar apenas a posição das portas lógicas em uma matriz, conforme ilustra a figura a seguir.

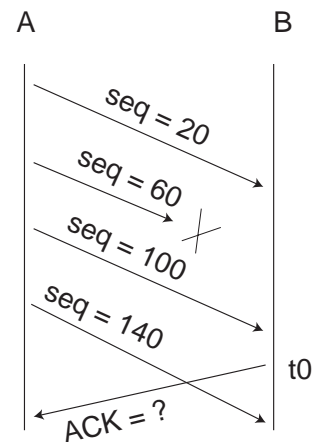


A partir da figura apresentada, infere-se que as entradas $JKL = 000$ e $JKL = 101$ levam a saídas MNO iguais, respectivamente, a

- A** 000 e 000.
- B** 000 e 010.
- C** 100 e 101.
- D** 101 e 000.
- E** 101 e 010.

QUESTÃO 24

Acerca do protocolo de transporte TCP (*Transmission Control Protocol*) utilizado na Internet, considere o esquema abaixo, que mostra a comunicação entre dois processos A e B. No diagrama, o tempo cresce de cima para baixo e as setas diagonais representam segmentos TCP enviados de A para B ou de B para A, dependendo da orientação da seta. Os números de sequência dos dados de aplicação enviados de A para B estão indicados sobre as setas. O processo A enviou segmentos com 40 bytes de dados de aplicação para B. O número de sequência do primeiro byte enviado através da conexão de A para B foi 20. Dos quatro segmentos enviados de A para B, o segundo segmento foi perdido pela rede e não alcançou o destino.



Com base na situação descrita acima, o número de confirmação (ACK) enviado pelo TCP de B para A, no instante de tempo t_0 , é igual a

- A** 20.
- B** 59.
- C** 60.
- D** 100.
- E** 140.

ÁREA LIVRE

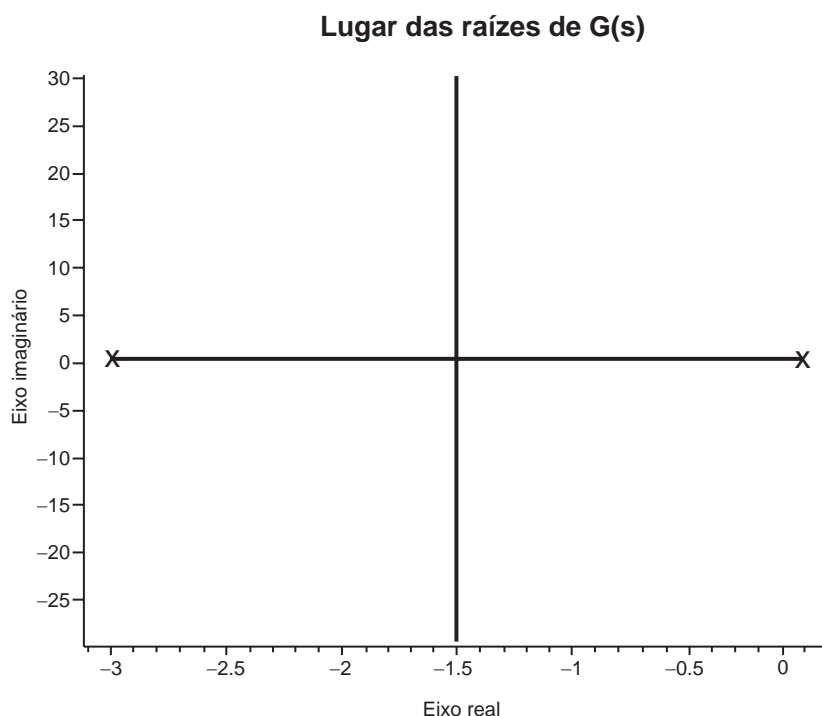


QUESTÃO 25

O lugar das raízes, também chamado *root locus*, é importante procedimento para a análise de sistemas de controle, bem como para a síntese de compensadores para esses sistemas. Por exemplo, deseja-se controlar, com um compensador série e realimentação negativa e unitária, um sistema sujeito a uma entrada degrau, cuja planta tem função de transferência

$$G(s) = \frac{1}{s(s+3)}$$

e cujo lugar das raízes tem a forma ilustrada na figura abaixo.



A partir do sistema acima, avalie as asserções a seguir e a relação proposta entre elas.

- I. Um compensador proporcional sempre produz um sistema em malha fechada contendo termos de resposta oscilatória.

PORQUE

- II. As raízes do sistema em malha fechada são complexas para um compensador proporcional com ganho acima de 2,25.

A respeito dessas asserções, assinale a opção correta.

- A** As asserções I e II são proposições verdadeiras, e a II é uma justificativa correta da I.
B As asserções I e II são proposições verdadeiras, mas a II não é uma justificativa correta da I.
C A asserção I é uma proposição verdadeira, e a II é uma proposição falsa.
D A asserção I é uma proposição falsa, e a II é uma proposição verdadeira.
E As asserções I e II são proposições falsas.



QUESTÃO 26

Após o treinamento, uma rede neural *perceptron* com 2 sinais de entrada e um neurônio de saída será capaz de classificar quatro indivíduos (I_1, I_2, I_3, I_4) em duas classes, conforme o quadro a seguir.

	Professor	Dentista
I_1	X	
I_2	X	
I_3		X
I_4		X

O primeiro passo é codificar as informações em base binária. Os sinais devem ser representados da seguinte forma:

Entrada:
$I_1 = 00$
$I_2 = 01$
$I_3 = 10$
$I_4 = 11$

Saída:
Professor = 0
Dentista = 1

Considerando aprendizado supervisionado (com uso do algoritmo de correção de erros), verifique se cada indivíduo é professor (0) ou dentista (1). Considere uma taxa de aprendizagem igual a 1, pesos iniciais iguais a zero para cada entrada e a seguinte função de ativação: **Se $x > 0$, então $f(x) = 1$, caso contrário $f(x) = 0$.**

O quadro a seguir apresenta a entrada dos dados, a saída calculada pela RNA e a saída esperada.

Indivíduo	Entrada	Saída calculada pela RNA	Saída esperada	W (peso)
				[0,0]
I_5	11	0; $f(0) = 0$	1	?
I_6	01	1; $f(1) = 1$	0	?
I_7	10	1; $f(1) = 1$	1	?
I_8	00	0; $f(0) = 0$	0	?
I_5	11	1; $f(1) = 1$	1	?
I_6	01	0; $f(0) = 0$	0	?

Com base nas informações apresentadas, conclui-se que a atualização dos pesos a cada nova entrada, no treinamento dessa rede neural, é igual a

- A** [1,1], [1,0], [1,0], [1,0], [1,0], [1,0].
- B** [1,1], [1,0], [0,0], [0,0], [1,0], [1,0].
- C** [1,0], [1,1], [1,1], [1,1], [0,0], [1,0].
- D** [1,1], [1,0], [1,0], [0,0], [0,0], [1,0].
- E** [1,1], [1,0], [1,0], [0,0], [0,0], [0,0].



QUESTÃO 27

O protótipo de tela apresentado a seguir foi desenvolvido para atender um requisito de cadastro de classificados de jornal, via *smartphone*.

Classificados

Nome: textfield

E-mail: textfield

Telefone: textfield

Anúncio: textfield

Categoria: Veículo ▾

Preço: textfield

Concordo com os termos do serviço

Salvar Cancelar

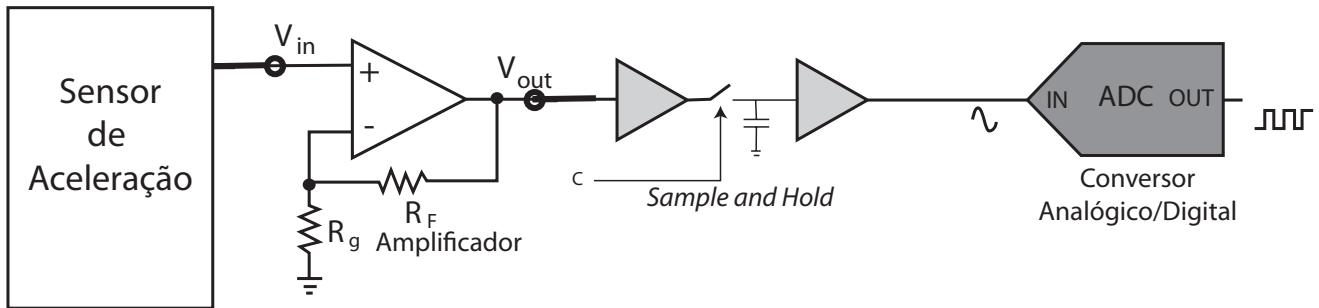
Com base nesse protótipo de tela, infere-se que o modelo lógico correto para um banco de dados relacional que irá armazenar os dados cadastrados por esse sistema é representado por

- A** Classificado (cod, nome, email, telefone, anuncio, categoria, preco)
- B** Cliente (codCli, nome, email, telefone)
Anuncio (codAnu, texto, codCategoria)
codCategoria referencia Categoria
Categoria(codCategoria, nome)
- C** Cliente (codCli, nome, email, telefone)
Anuncio (codAnu, texto, codCategoria, aceiteTermos)
codCategoria referencia Categoria
Categoria(codCategoria, nome)
- D** Cliente (codCli, nome, email, telefone)
Anuncio (codAnu, texto, codCliente, aceiteTermos)
codCliente referencia Cliente
Categoria(codCategoria, nome)
- E** Cliente (codCli, nome, email, telefone)
Anuncio (codAnu, texto, codCategoria, codCli, aceiteTermos)
codCategoria referencia Categoria
codCli referencia Cliente
Categoria(codCategoria, nome)



QUESTÃO 28

As vibrações em um ônibus em movimento serão analisadas através da medida da aceleração durante períodos de tempo, por meio do sistema de aquisição formado por quatro módulos: um sensor de aceleração, um amplificador, um *Sample & Hold* e um conversor A/D, conforme esquema a seguir.



O sensor é um acelerômetro que converte linearmente leituras entre $-1,0 \text{ m/s}^2$ e $+1,0 \text{ m/s}^2$ em sinal de tensão V_{in} entre -800 mV e $+800 \text{ mV}$. Esse sinal passa por um amplificador operacional com ganho de tensão dado por $A_v = 1 + R_f / R_g$, em que $R_f = R_g = 10 \text{ k}\Omega$. Uma vez amplificado, o sinal V_{out} é submetido a um *Sample & Hold*, cuja chave de amostragem pode ser controlada por *software* através de seu ponto de controle "c". O conversor A/D converte linearmente valores entre $-2,00 \text{ V}$ e $+2,00 \text{ V}$ para valores binários que podem, então, ser lidos por *software*. Com esse sistema de aquisição, serão feitas coletas de dados de 1 000 aquisições a uma taxa de 500 aquisições por segundo, ou seja, cada coleta dura dois segundos.

A análise desse sistema de aquisição de dados revela que

- A** o amplificador tem ganho unitário e alta impedância de entrada, isolando o sensor do resto do circuito.
- B** o conversor A/D deverá ser de 12 ou mais *bits*, para que as leituras obtidas tenham uma resolução de $0,001 \text{ m/s}^2$.
- C** o *software* que fará o processamento da aquisição necessitará trocar o sinal da leitura feita, já que a montagem do amplificador é inversora.
- D** a faixa de passagem do amplificador deve ficar pelo menos entre 0 e 250 Hz, correspondentes à taxa de Nyquist, já que ocorrerão 500 aquisições por segundo.
- E** o *Sample & Hold* vai ser ligado no início da coleta de dados e desligado ao seu final, com a chave mantida fechada durante todos os 2 segundos de cada coleta.

ÁREA LIVRE

QUESTÃO 29

Expressões regulares constituem formas sucintas de descrever linguagens regulares. Uma de suas aplicações é descrever padrões a serem procurados em um texto. As expressões regulares R1, R2, R3 e R4 a seguir utilizam a seguinte convenção: o fecho de Kleene é denotado por $*$ e a união é denotada pelo símbolo $|$.

- $R1 = a^*ba^*ba^*ba^*$
- $R2 = a^*(a|b)a(a|b)^*$
- $R3 = a^*ab^*a(a|b)$
- $R4 = (a|b)^*$

Em relação às linguagens definidas pelas expressões regulares apresentadas, conclui-se que a cadeia **abbb** está contida apenas nas linguagens definidas por

- A** R1 e R4.
- B** R2 e R3.
- C** R2 e R4.
- D** R1 e R3.
- E** R2, R3 e R4.

ÁREA LIVRE

QUESTÃO 30

Uma arquitetura clássica de 32 *bits* de espaço de endereçamento de memória permite até 4 GB de memória principal. Para um bom gerenciamento dessa memória, algumas técnicas podem ser utilizadas: paginação, segmentação e *swapping*.

Em relação a essas técnicas de gerenciamento de memória, avalie as afirmações a seguir.

- I. Utilizando páginas de 4 KB de tamanho, o endereço virtual de memória utiliza os 220 *bits* mais significativos para o número da página virtual e os demais 212 *bits* para o deslocamento interno da página.
- II. O acesso à memória física, utilizando segmentação, é feito por meio de uma estrutura de *hardware* específica do processador.
- III. Utilizando a paginação ou a segmentação, a memória física não sofrerá fragmentação interna ou externa.
- IV. É possível utilizar a técnica de *swapping* para qualquer tamanho de página, mas não a segmentação, pois esta tem espaço de endereçamento variável.
- V. O algoritmo de substituição de página, denominado LFU, utiliza o princípio de localidade temporal, enquanto o algoritmo LRU utiliza o princípio de localidade espacial.

É correto apenas o que se afirma em

- A** III.
- B** I e II.
- C** I e V.
- D** IV e V.
- E** II, III e IV.

ÁREA LIVRE



QUESTÃO 31

Em uma rede local de computadores em barramento, um dos métodos de controle de acesso ao meio, denominado CSMA/CD, tem uma característica peculiar: se uma estação começar a transmitir sozinha no meio em determinado instante e permanecer sozinha por um intervalo T (conhecido como *slot* de contenção), sem que qualquer outra estação comece a transmitir, então não haverá colisão e o acesso ao meio estará garantido para essa transmissão.

Considere que uma rede tenha N estações com transmissões completamente independentes e que a probabilidade de uma estação transmitir dentro de um intervalo T seja igual a P e, que, portanto, $1 - P$ seja a probabilidade de a estação não transmitir nesse intervalo. A probabilidade de se ter um intervalo T no qual apenas uma das estações transmita e ganhe o acesso ao meio é igual a

- A** $(1 - P)^{N-1}$
- B** $P(1 - P)^{N-1}$
- C** $NP(1 - P)^{N-1}$
- D** $NP^{N-1}(1 - P)$
- E** $P^N(1 - P)^{N(N-1)}$

QUESTÃO 32

Suponha que, para armazenar exatamente 999 999 chaves de um índice, um engenheiro de computação tenha escolhido a estrutura de uma árvore B , de grau mínimo 5, com todos os nós completos. Nessa situação, a profundidade dessa árvore é igual a

- A** 4.
- B** 5.
- C** 6.
- D** 7.
- E** 8.

ÁREA LIVRE**QUESTÃO 33**

O advento da indústria de alta tecnologia, ou seja, a indústria com base na microeletrônica e assistida por computadores, introduziu uma nova lógica de localização industrial. As empresas eletrônicas, produtoras dos novos dispositivos da tecnologia da informação, foram as primeiras a utilizar a estratégia de localização, possibilitada e exigida pelo processo produtivo embasado na informação.

CASTELLS, M. **A sociedade em rede**. São Paulo: Paz e Terra, 1999
(adaptado).

Em relação ao contexto do “novo espaço industrial”, avalie as afirmações a seguir.

- I. Apesar da existência de novos e importantes centros de inovação para desenvolvimento de tecnologia da informação, os principais centros metropolitanos do mundo continuam a acumular fatores indutores de inovação e a gerar sinergia na indústria e serviços avançados.
- II. A indústria de alta tecnologia depende da força de trabalho de um grupo de profissionais altamente qualificados com base científica e tecnológica. A localização da mão de obra não qualificada ou semiquificada, necessária para a realização de operações auxiliares, não influencia a escolha da localização industrial.
- III. O novo espaço industrial caracteriza-se, entre outros aspectos, pela capacidade organizacional de separar o processo produtivo em diferentes localizações.

É correto o que se afirma em

- A** I, apenas.
- B** II, apenas
- C** I e III, apenas.
- D** II e III, apenas.
- E** I, II e III.

QUESTÃO 34

Suponha que um banco de investimentos possua um sistema que controla, para cada cliente, os tipos de investimentos que eles mesmos realizam ao longo do tempo. Cada cliente pode ter apenas uma aplicação de cada tipo de investimento oferecido pelo banco.

Considere as tabelas Cliente, TipoInvestimento e Investimento pertencentes a um modelo relacional do sistema citado (as chaves primárias estão sublinhadas).

Cliente (codCliente, nomeCliente, enderCliente, cidadeCliente, anoIngressoCliente)

TipoInvestimento (codInvestimento, descricaoInvestimento, taxaRemuneracao)

Investimento(codCliente, codInvestimento, valor, dataDeposito)

A partir do modelo relacional apresentado, avalie as afirmações a seguir.

I. O comando SQL que lista todos os pares de clientes que residem na mesma cidade é:

```
select c1.NomeCliente, c2.NomeCliente
from Cliente c1, Cliente c2
where c1.CidadeCliente = c2.CidadeCliente
and c1.CodCliente < c2.CodCliente;
```

II. O comando SQL que retorna, para cada cidade, os clientes mais antigos é:

```
select codCliente, nomeCliente, cidadeCliente, anoIngressoCliente
from Cliente
where anoIngressoCliente in (select min(anoIngressoCliente)
from Cliente
group by cidadeCliente);
```

III. O comando SQL que retorna, para cada cidade (de um cliente), o ano de ingresso mais antigo, porém apenas para as cidades com mais de um cliente, é:

```
select cidadeCliente, min(AnoIngressoCliente)
from Cliente
group by cidadeCliente
having count(*) > 1;
```

IV. O comando SQL que retorna o maior valor de cada investimento de cada cliente é:

```
select codCliente, max(valor)
from Cliente c, Investimento i
where c.codCliente = i.codCliente
group by codCliente, codInvestimento
```

É correto apenas o que se afirma em

- A** I.
- B** II.
- C** I e III.
- D** II e IV.
- E** III e IV.



QUESTÃO 35

O código a seguir mostra um programa escrito na linguagem de programação Java.

```
public class Java {
    private static void trocaB(String a, String b ){
        String tmp = a;
        a = b;
        b = tmp;
    }

    private static void trocaC(int array[], String a){
        for(int x = 0; x < array.length; x++){
            array[x] = array[x] * Integer.valueOf(a);
        }
    }

    public static void main(String[] args) {
        int array[] = { 1, 2, 3, 4, 5} ;
        String a = "2", b = "5";
        trocaB(a, b);
        trocaC(array, a);
        System.out.print(a + " " + b + " ");
        for(int x = 0; x < array.length; x++){
            System.out.print(array[x] + " ");
        }
    }
}
```

Após ser executado o código, o valor impresso na saída padrão do usuário será

- A** 5 2 5 10 15 20 25.
- B** 2 5 2 4 6 8 10.
- C** 5 2 2 4 6 8 10.
- D** 5 2 1 2 3 4 5.
- E** 2 5 1 2 3 4 5.

ÁREA LIVRE

QUESTIONÁRIO DE PERCEPÇÃO DA PROVA

As questões abaixo visam levantar sua opinião sobre a qualidade e a adequação da prova que você acabou de realizar.

Assinale as alternativas correspondentes à sua opinião nos espaços apropriados do Caderno de Respostas.

QUESTÃO 1

Qual o grau de dificuldade desta prova na parte de Formação Geral?

- A Muito fácil.
- B Fácil.
- C Médio.
- D Difícil.
- E Muito difícil.

QUESTÃO 2

Qual o grau de dificuldade desta prova na parte de Componente Específico?

- A Muito fácil.
- B Fácil.
- C Médio.
- D Difícil.
- E Muito difícil.

QUESTÃO 3

Considerando a extensão da prova, em relação ao tempo total, você considera que a prova foi

- A muito longa.
- B longa.
- C adequada.
- D curta.
- E muito curta.

QUESTÃO 4

Os enunciados das questões da prova na parte de Formação Geral estavam claros e objetivos?

- A Sim, todos.
- B Sim, a maioria.
- C Apenas cerca da metade.
- D Poucos.
- E Não, nenhum.

QUESTÃO 5

Os enunciados das questões da prova na parte de Componente Específico estavam claros e objetivos?

- A Sim, todos.
- B Sim, a maioria.
- C Apenas cerca da metade.
- D Poucos.
- E Não, nenhum.

QUESTÃO 6

As informações/instruções fornecidas para a resolução das questões foram suficientes para resolvê-las?

- A Sim, até excessivas.
- B Sim, em todas elas.
- C Sim, na maioria delas.
- D Sim, somente em algumas.
- E Não, em nenhuma delas.

QUESTÃO 7

Você se deparou com alguma dificuldade ao responder à prova. Qual?

- A Desconhecimento do conteúdo.
- B Forma diferente de abordagem do conteúdo.
- C Espaço insuficiente para responder às questões.
- D Falta de motivação para fazer a prova.
- E Não tive qualquer tipo de dificuldade para responder à prova.

QUESTÃO 8

Considerando apenas as questões objetivas da prova, você percebeu que

- A não estudou ainda a maioria desses conteúdos.
- B estudou alguns desses conteúdos, mas não os aprendeu.
- C estudou a maioria desses conteúdos, mas não os aprendeu.
- D estudou e aprendeu muitos desses conteúdos.
- E estudou e aprendeu todos esses conteúdos.

QUESTÃO 9

Qual foi o tempo gasto por você para concluir a prova?

- A Menos de uma hora.
- B Entre uma e duas horas.
- C Entre duas e três horas.
- D Entre três e quatro horas.
- E Quatro horas, e não consegui terminar.



ÁREA LIVRE





ENADE 2014

EXAME NACIONAL DE DESEMPENHO DOS ESTUDANTES

INEP

**Ministério
da Educação**

